

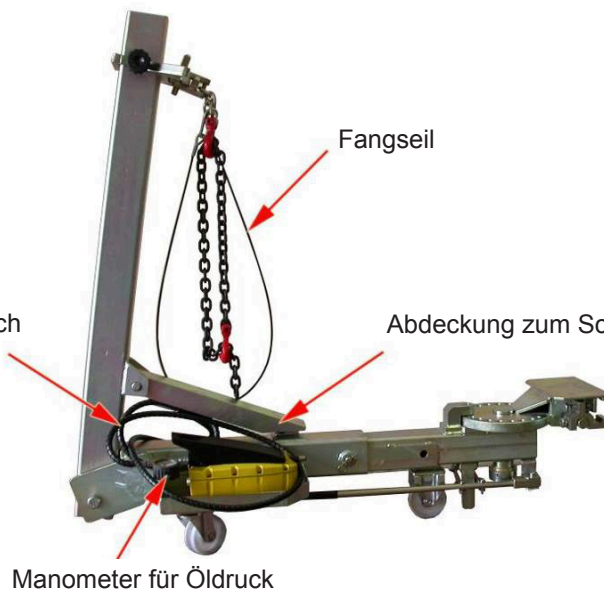
Schutzhülle für Hydraulikschlauch

Fangseil

Abdeckung zum Schutz des Zylinder und Schlauch

BT 1ROTEL

Einzel drehbares
Teleskopzugerät



Manometer für Öldruck



BT 2RO

Doppelt drehbares
Zuggerät



BT 2RO COMPACT

Doppelt drehbares
Zuggerät
KURZE VERSION



BT 2RO 10TON

Doppelt drehbares
Zuggerät mit 10t
Zylinderkraft



**BT 2RO 10TON
COMPACT**

Doppelt drehbares
Zuggerät mit 10t
Zylinderkraft
KURZE VERSION



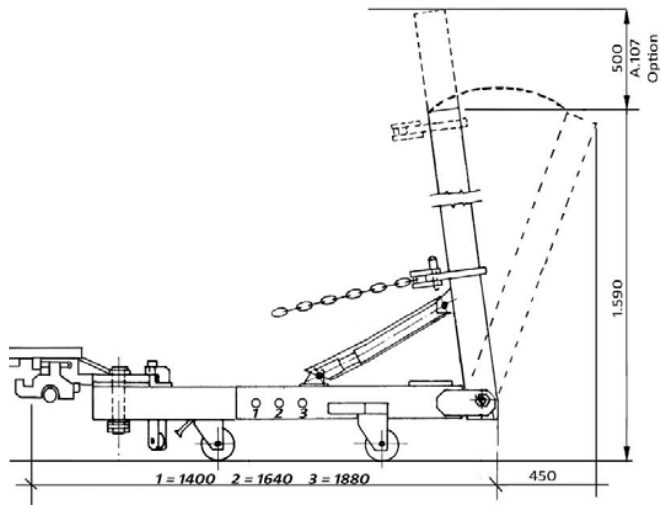
A106

Umlenkrolle für Zug nach
unten (optionales Zubehör für
BT1ROTEL – Zuggerät)

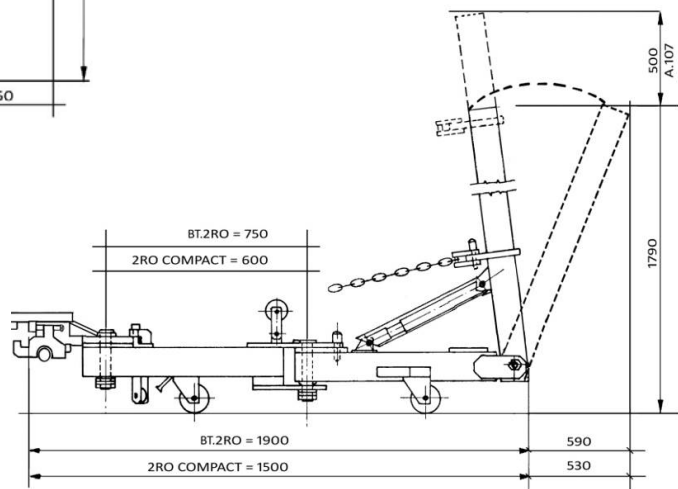


A107

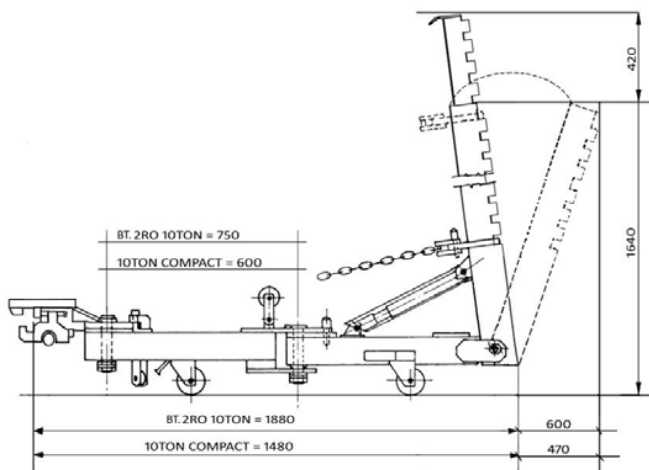
Vertikale Verlängerung
(optionales Zubehör für
BT1ROTEL – BT2RO –
BT2ROCOM Zuggeräte)



BT 1ROTEL



**BT 2RO
BT 2RO COMPACT**



**BT 2RO 10TON
BT 2RO 10TON COMPACT**